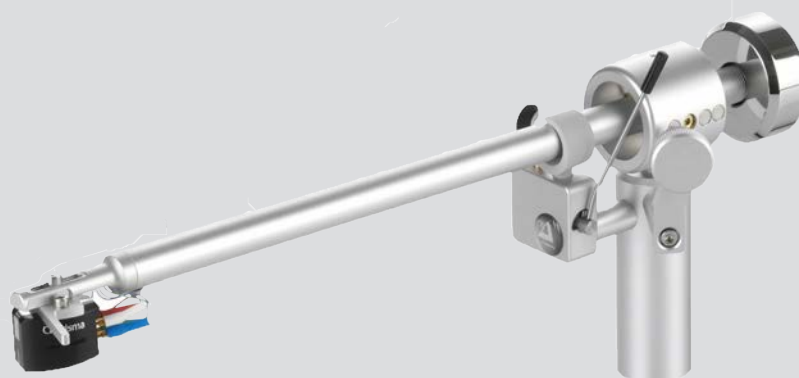
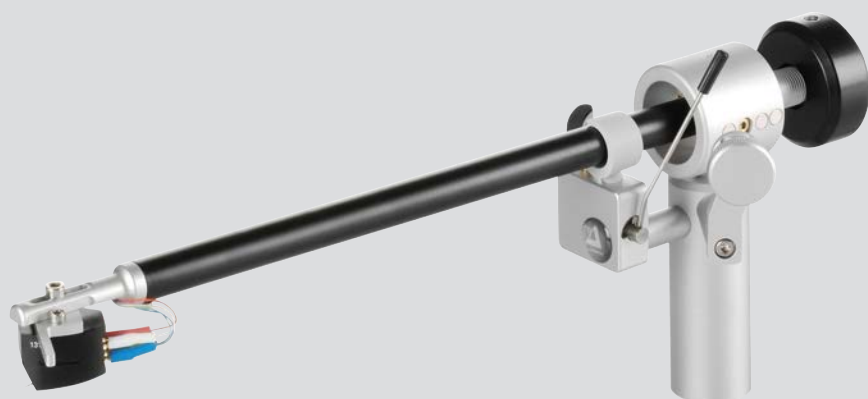




Loving music

Satisfy Kardan

User manual
Bedienungsanleitung





User manual 3 - 11



Bedienungsanleitung 12 - 21

Dear **Clearaudio** customer,

Thank you for your decision to purchase a *Satisfy Kardan* tonearm from **Clearaudio**.
This tonearm is manufactured to the highest degree of tolerance and quality.

The *Satisfy Kardan* is available with Carbon fibre, Aluminum black or Aluminum silver tonearm tube.

Please take a moment to read this owner's manual to ensure correct set up, to avoid any possible damage and to learn how proper care of your **Clearaudio** *Satisfy Kardan* tonearm which will give you many years of musical enjoyment and pleasure.

Your **Clearaudio** team

Clearaudio electronic GmbH

Warning

Do not expose the equipment to rain or moisture.
Do not handle the mains lead with wet hands.
No naked flame sources, such as lighted candles, should be placed on the equipment.
Only for use on turntables.

CE-MARKING





Contents

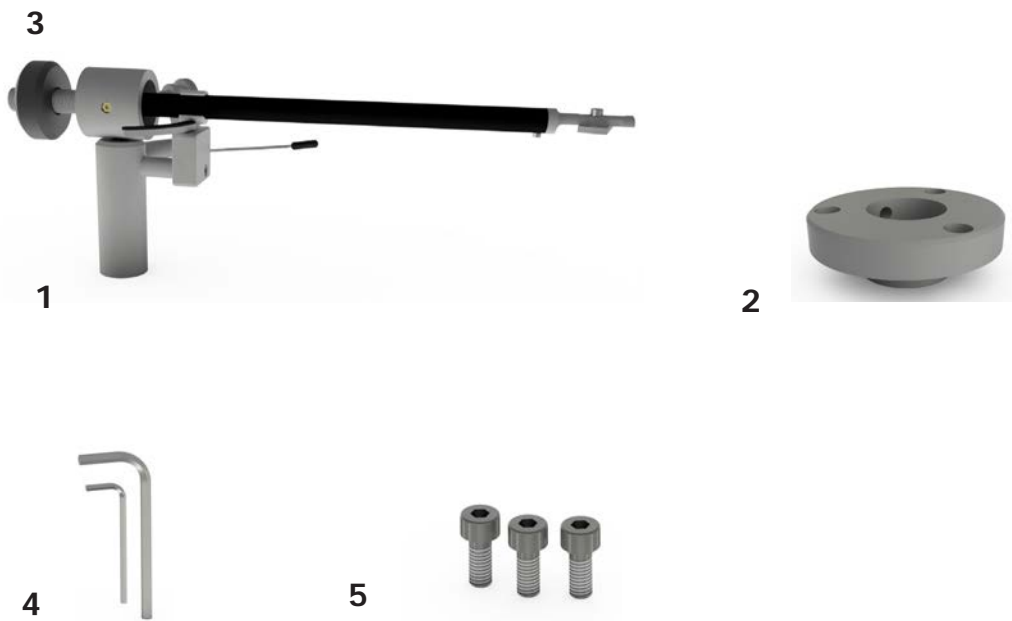
1. List of components	4
2. <i>Satisfy Kardan</i> tonearm mounting	5 - 9
3. Special note	10
4. Technical data	11
Warranty information.....	22 - 23

1. List of components

Clearaudio has developed special and secure packing for your *Satisfy Kardan* tonearm that ensures safe transportation.

Please keep this original packing, you will need it if you need to ship the tonearm.

Please check the contents as shown in picture below and in the list at the bottom of this page:



Pic. 1: List of components

1.	<i>Satisfy Kardan</i> tonearm with Direct Wire Plus cable	5.	Screws: - 3 x hex screw M4 x 10 - 1 x grub screw M6 x 8
2.	Clearaudio tonearm base	6.	Paper tonearm alignment (not shown)
3.	<i>Satisfy Kardan</i> counterweight	7.	User manual, Quality Certificate, Warranty card and return delivery note (not shown)
4.	Hex wrench: - 3 mm - 2.5 mm - 1.5 mm Screwdriver		

2. *Satisfy Kardan* tonearm mounting

Mounting the aluminum clamping ring on a non-Clearaudio turntable:

To install the aluminum clamping ring on the turntable chassis, you will need to drill the required holes. Please refer to the drilling template shown below (Picture 2) for the measurements to mark the exact drilling holes.

Please be informed, that this drawing is not suitable for use as a mounting tool.

Use a 3.3 mm HSS drill bit, then cut an M4 thread into each hole using an appropriate tap cutting tool.

If the turntable chassis material is not suitable for cutting threads, please use a 4.5 mm HSS drill bit to drill the holes through the material. In this case use standard bolts and nuts to fix the arm base.

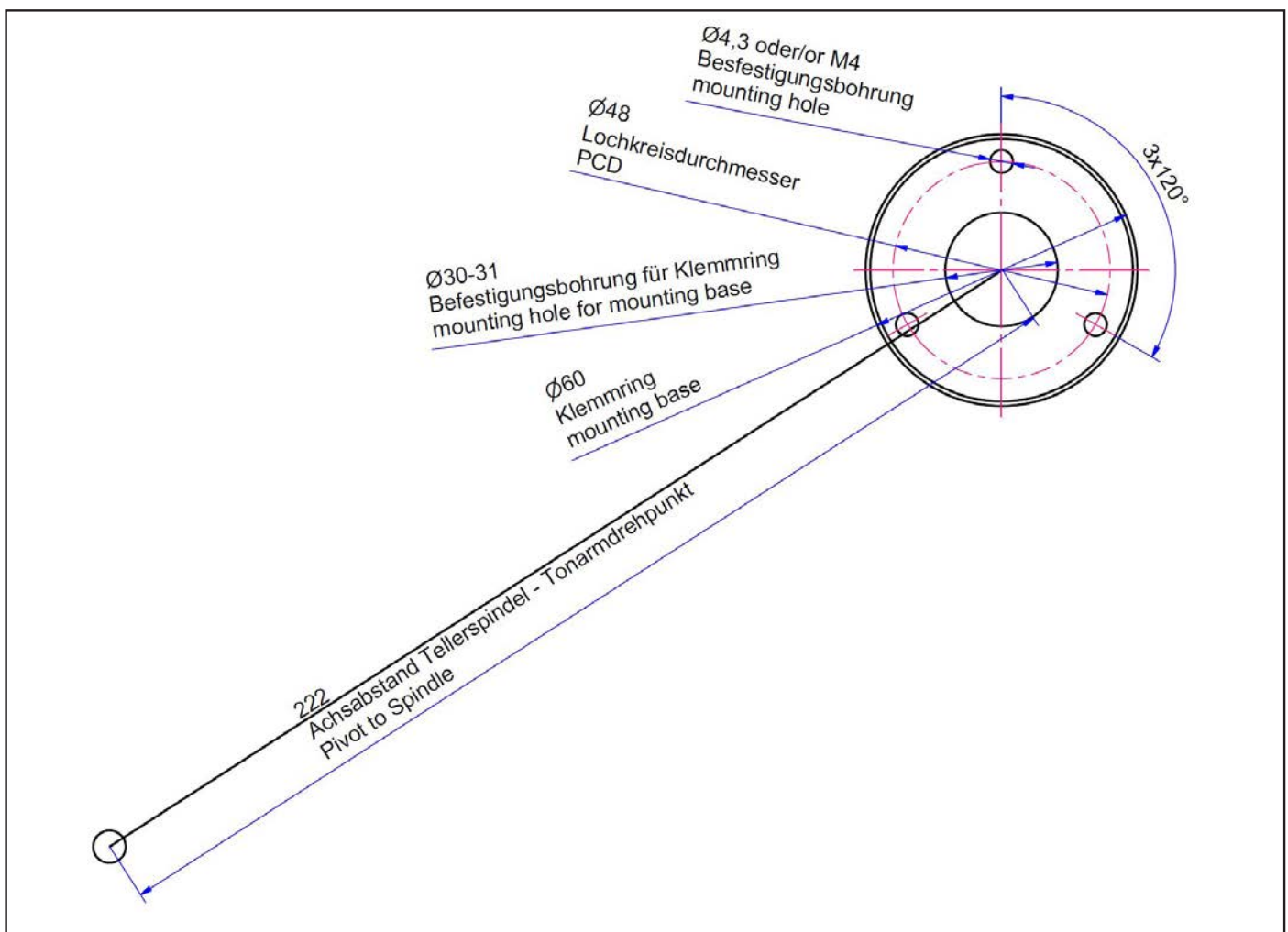
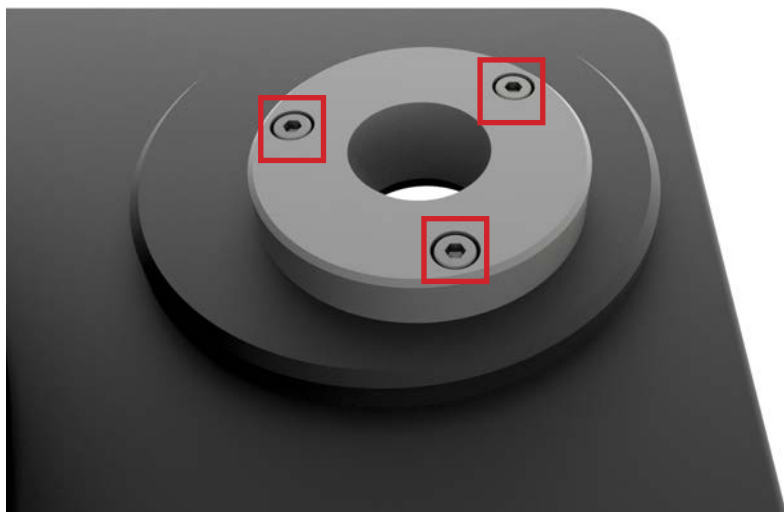


Fig. 2: Dimensions for the correct positions of the boreholes

To mount the tonearm base on your armboard, please use the delivered allen screws (M4 x 10), as you can see in Pic.1 No. 5.



Pic. 3: Mount tonearm base

Please put careful the cables and the tonearm through the armboard, pay attention that no wire will be damaged! Now fix the tonearm with the 2 screws on the right and the left side, not to much, so that you can adjust it in the next steps!

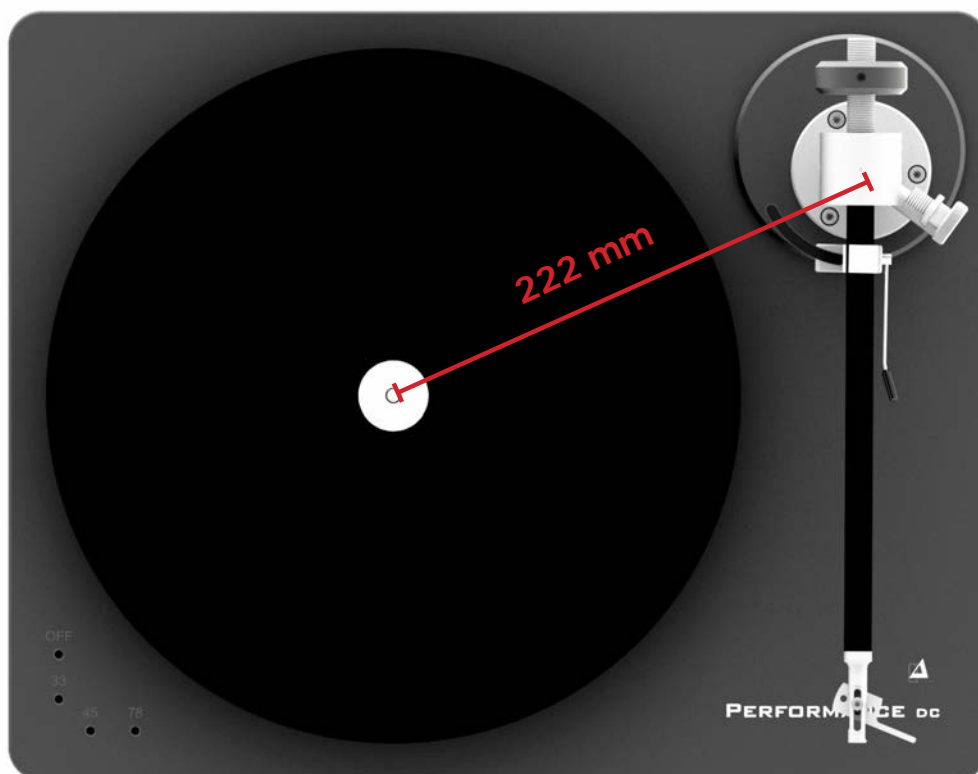


Pic. 4: Putting the tonearm through the armboard

User manual / Bedienungsanleitung

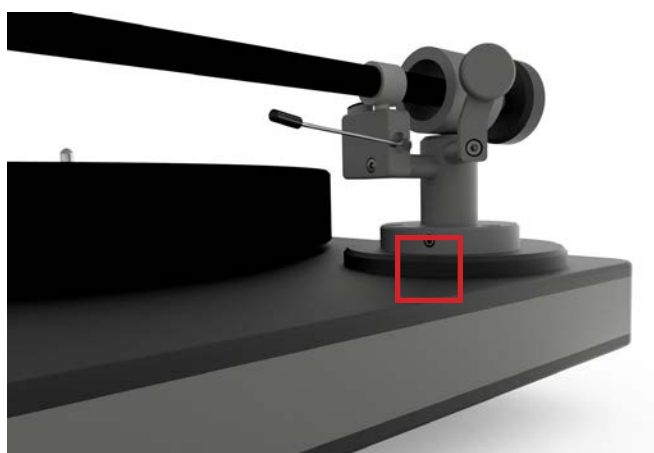
Insure that the distance from the spindle to the pivot point of the tonearm is exactly 222 mm. Moving the armboard in one direction or another will allow you to locate the correct position. Once located, tighten the armboard down. Shown in the picture below. You can also use the optional **Clearaudio cartridge alignment gauge** (Art. No.: AC005/IEC www.analogshop.de).

For the exact adjustments should be the cartridge mounted!



Pic. 5: Distance from pivot to stylus

VTA adjustments are accomplished by loosening the lock screw on the side of the armboard base (shown in picture 5). Once loose, you can move the arm up or down to achieve the desired VTA. Tighten the screw when finished. Re-check tracking force after adjusting VTA. Please adjust the tonearm tube parallel to the turntable chassis!

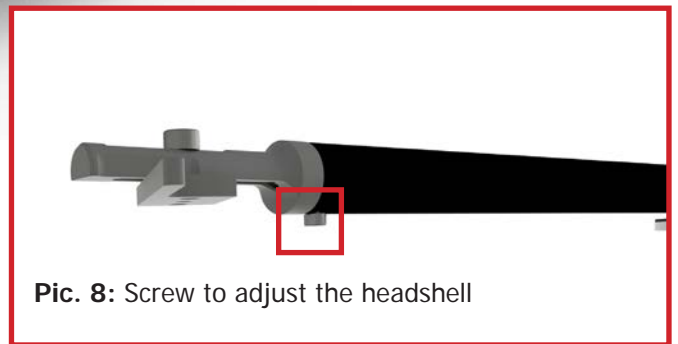


Pic. 6: VTA-adjustment

Azimuth adjustments are facilitated through the small (1.5 mm) hex wrench (red marked screw) on the bottom side of the armwand where the headshell enters the arm tube. Once you loosen this screw, you'll be able to rotate the headshell a small amount in either direction. Be sure to tighten the screw when done.

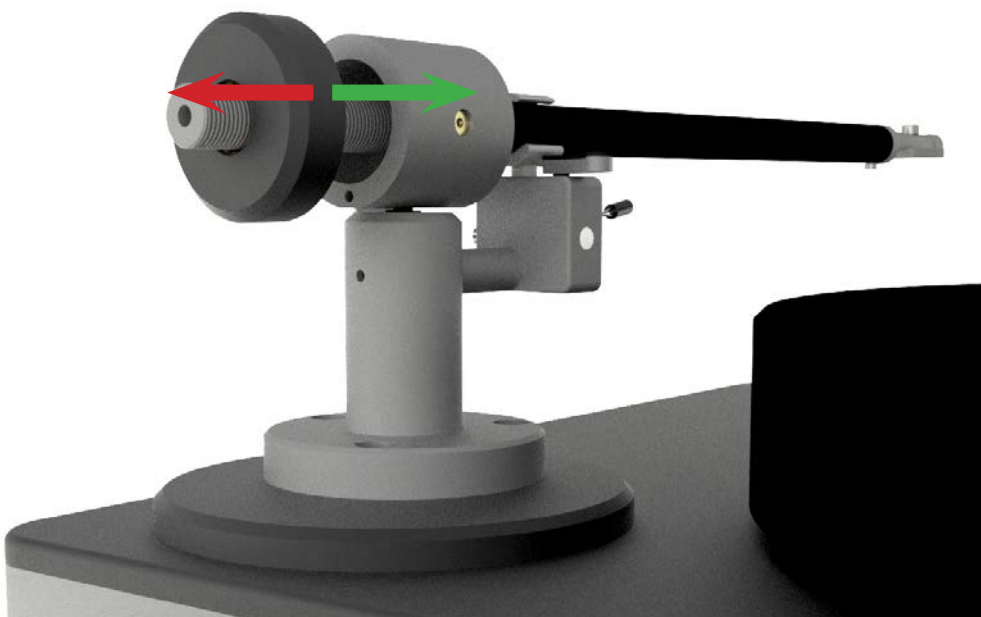


Pic. 7: Azimuth adjustment



Pic. 8: Screw to adjust the headshell

Wind the counterweight on the tonearm tube. You can adjust the tracking force of your cartridge by turning the counterweight (shown in the picture below) (green arrow = more tracking force / red arrow = less tracking force).



Pic. 9: Tracking force adjustment

User manual / Bedienungsanleitung

Now you are ready for the antiskating adjustment.
This also depends on the tracking force of the cartridge and the diamond shape.

<u>alignment of the antiskating</u>	<u>tracking force</u>	<u>position of the antiskating screw</u>
minimal antiskating	>> 10 – 15mN	>> see illustration 1
medium antiskating	>> 15 – 20mN	>> see illustration 2
maximum antiskating	>> 20mN and more	>> see illustration 3

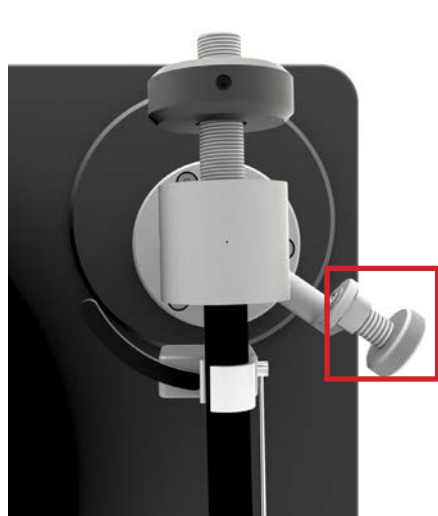


Illustration 1
(minimal antiskating)

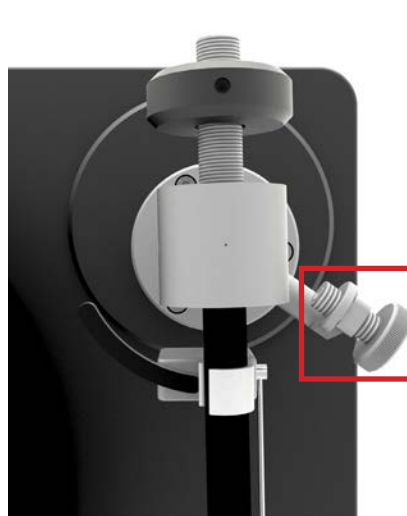


Illustration 2
(medium antiskating)

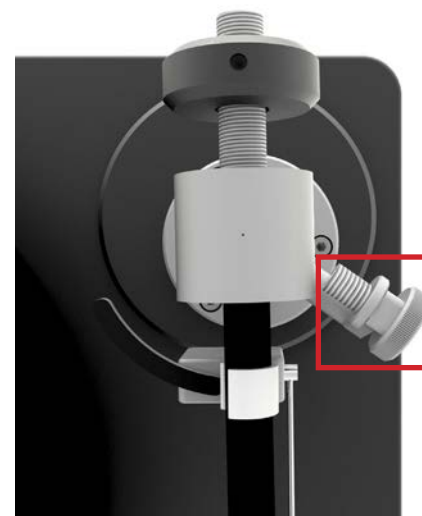


Illustration 3
(maximum antiskating)

Pic. 10: Alignment of the antiskating

The general setup is now finished.

Connect your *Satisfy Kardan* tonearm now with the phono input of your phono-preamplifier.
(More information on adequate phono-preamplifiers and interconnects you can find on our website www.clearaudio.de).

Now you are finally ready to play your vinyl records.

Clearaudio wish you a lot of pleasure with your new *Satisfy Kardan* tonearm.

3. Special notes

3.1 Maintenance

If you don't use your *Satisfy Kardan* tonearm for a longer time, please move the tonearm lifter in regular intervals. This avoid that the tonearm hang in a position when you listen to the music again.

3.2 Transportation

Should further transportation of the *Satisfy Kardan* tonearm be necessary, please always use the original packing material. Otherwise serious damage could occur.

3.3 Service

If any servicing or repair of a **Clearaudio** product is necessary, please first contact your dealer or distributor. Alternatively contact **Clearaudio** directly and we will advise you of your nearest service location.

PLEASE RETAIN ALL ORIGINAL PACKAGING. You will need it if this product has to be transported and/or shipped. Any further questions you may have about this product should be directed to your local dealer or direct to **Clearaudio** at:

Clearaudio electronic GmbH

Spardorfer Str. 150
91054 Erlangen
Germany

Phone: +49 9131 40300 100

Fax: +49 9131 40300 119

www.clearaudio.de

www.analogshop.de

info@clearaudio.de

4. Technical data

Tonearm version	Aluminum silver Aluminum black	Carbon
Tonearm weight:	350 g	345 g
Cartridge balance range:	2.5 g - 17 g	2.5 g - 17 g
Null points:	Inner: 66.0 mm Outer: 120.9 mm	Inner: 66.0 mm Outer: 120.9 mm
Audio lead:	Clearaudio Direct Wire Plus (1.1 m) terminated with RCA connector Cable-capacity: 156pF/m Cable-induction: 0,52µH/m Cable-resistance: 0,46Ω/m	Clearaudio Direct Wire Plus (1.1 m) terminated with RCA connector Cable-capacity: 156pF/m Cable-induction: 0,52µH/m Cable-resistance: 0,46Ω/m
Overhang:	17.31 mm	17.31 mm
Overall length:	302 mm	302 mm
Effective tonearm length:	9 inches (exact 239.31 mm)	9 inches (exact 239.31 mm)
Distance from pivot:	222 mm	222 mm
Tilt angle:	25.54 °	25.54°
Maximum of tilt angle according to the radius:	0.123°/cm	0.123°/cm
middle skatingfactor at a radius of 62.9 mm and 126.9 mm:	0.43	0.43
Warranty:	2 years*	2 years*

* Provided that the warranty card is correctly completed and returned to **Clearaudio**, or your product is registered online at <https://clearaudio.de/en/service/registration.php>, within 14 days of purchase.

Clearaudio electronic is not responsible for typographical errors in descriptions.

Technical specifications subject to change or improvement without prior notice.

Product availability is as long as stock lasts.

Copies and reprints of this documents, including extracts, require written consent from

Clearaudio electronic GmbH; Germany

User manual / Bedienungsanleitung

Sehr geehrte **clearaudio** Kundin, sehr geehrter **clearaudio** Kunde,

Sie haben sich für einen *Satisfy Kardan* Tonarm entschieden, ein hochwertiges Produkt der **clearaudio electronic GmbH**.

Wir bedanken uns bei Ihnen für das uns entgegengebrachte Vertrauen.

Der Tonarm ist mit einem Tonarmrohr aus Carbon, silbernem oder schwarzen Aluminium erhältlich.

Um alle Vorteile des *Satisfy Kardan* Tonarms nutzen zu können, lesen Sie bitte diese Bedienungsanleitung aufmerksam durch.

Alle Hinweise dienen dem Ausschöpfen der vollen Klangeigenschaften und bewahren Sie vor Fehlbedienungen.

Wir wünschen Ihnen viel Freude mit Ihrem neuen **clearaudio Satisfy Kardan** Tonarm.

clearaudio electronic GmbH

Warnung

Das Gerät nicht Regen oder Feuchtigkeit aussetzen.

Das Netzkabel nicht mit feuchten oder nassen Händen anfassen.

Es dürfen keine Gegenstände mit offener Flamme, wie etwa brennende Kerzen, auf dem Gerät aufgestellt werden.

Zur ausschließlichen Verwendung auf Plattenspielern.

CE-MARKIERUNG





Inhaltsverzeichnis

1. Verpackungsübersicht.....	14
2. Montage des Satisfy Kardan Tonarms.....	15 - 19
3. Besondere Hinweise.....	20
4. Technische Daten.....	21
Garantieinformationen.....	22 - 23

1. Verpackungsübersicht

Der **clearaudio Satisfy Kardan** Tonarm wird in einer speziellen Verpackung geliefert, somit wird ein sicherer Transport gewährleistet. Bitte prüfen Sie den Inhalt der Verpackung anhand des unten abgebildeten Bildes und der Inhaltsangabe auf Vollständigkeit. Bewahren Sie die Verpackung für Transportzwecke unbedingt auf.

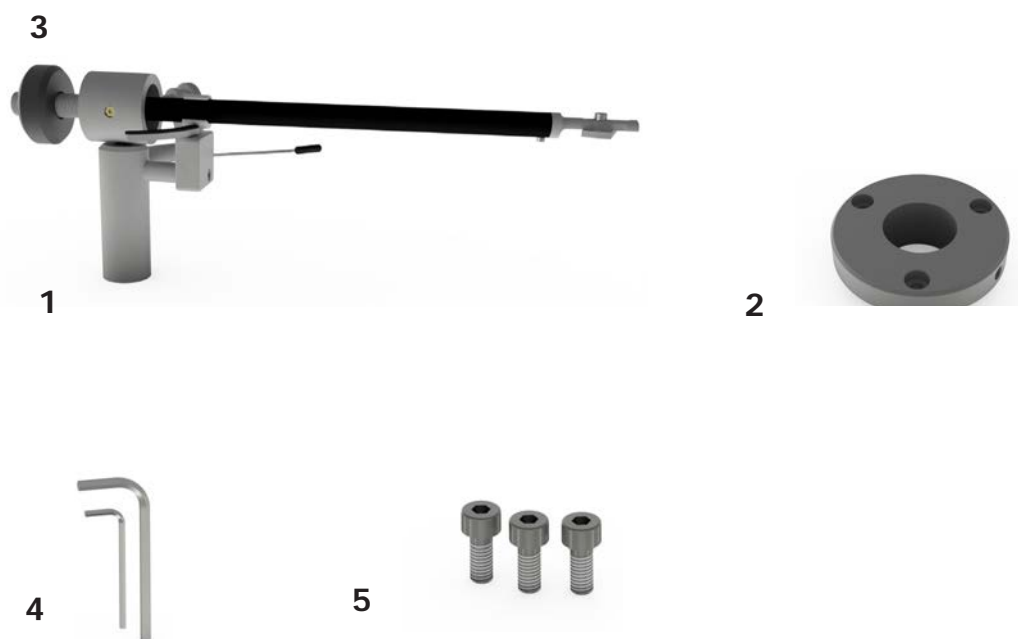


Abb. 1: Verpackungsübersicht

1.	<i>Satisfy Kardan</i> Tonarm	5.	Schrauben: - 3x Zylinderkopfschraube (mit Innensechskant) M4 x 10 - 1x Gewindestift M6 x 8 (Edelstahl)
2.	clearaudio Tonarmbasis	6.	Tonarmeinstellschablone (ohne Abbildung)
3.	<i>Satisfy Kardan</i> Gegengewicht	7.	Bedienungsanleitung, Qualitäts- und Garantiekarte, Rückliefererschein (ohne Abbildung)
4.	Innensechskantschlüssel: - 3 mm - 2,5 mm - 1,5 mm Schraubendreher	8.	

2. Montage des *Satisfy Kardan* Tonarms

Montage der Aluminium-Klemmbasis auf einem Laufwerk anderer Hersteller:

Um die Aluminium-Klemmbasis auf dem Laufwerkchassis anbringen zu können, müssen erst die Bohrungen zur Befestigung angebracht werden. Die Maße zum Anzeichnen der exakten Bohrlochabstände entnehmen Sie bitte der unten abgebildeten Bohrschablone (siehe Abb. 2).

Bitte beachten Sie, dass diese Abbildung nicht maßstabsgetreu ist.

Verwenden sie für die Bohrungen einen 3,3 mm HSS-Spiralbohrer. Anschließend schneiden Sie in die Bohrungen mit einem Gewindebohrer jeweils M4-Gewinde.

Ist das Material das Laufwerkchassis nicht dazu geeignet, es mit Gewinden zu versehen, verwenden Sie bitte einen 4,5 mm HSS-Spiralbohrer, um die Bohrungen durch das Material zu bohren. In diesem Fall können Sie den Klemmring mit handelsüblichen Schrauben in der entsprechenden Länge und den dazu passenden Muttern befestigen (V2A-Inbus).

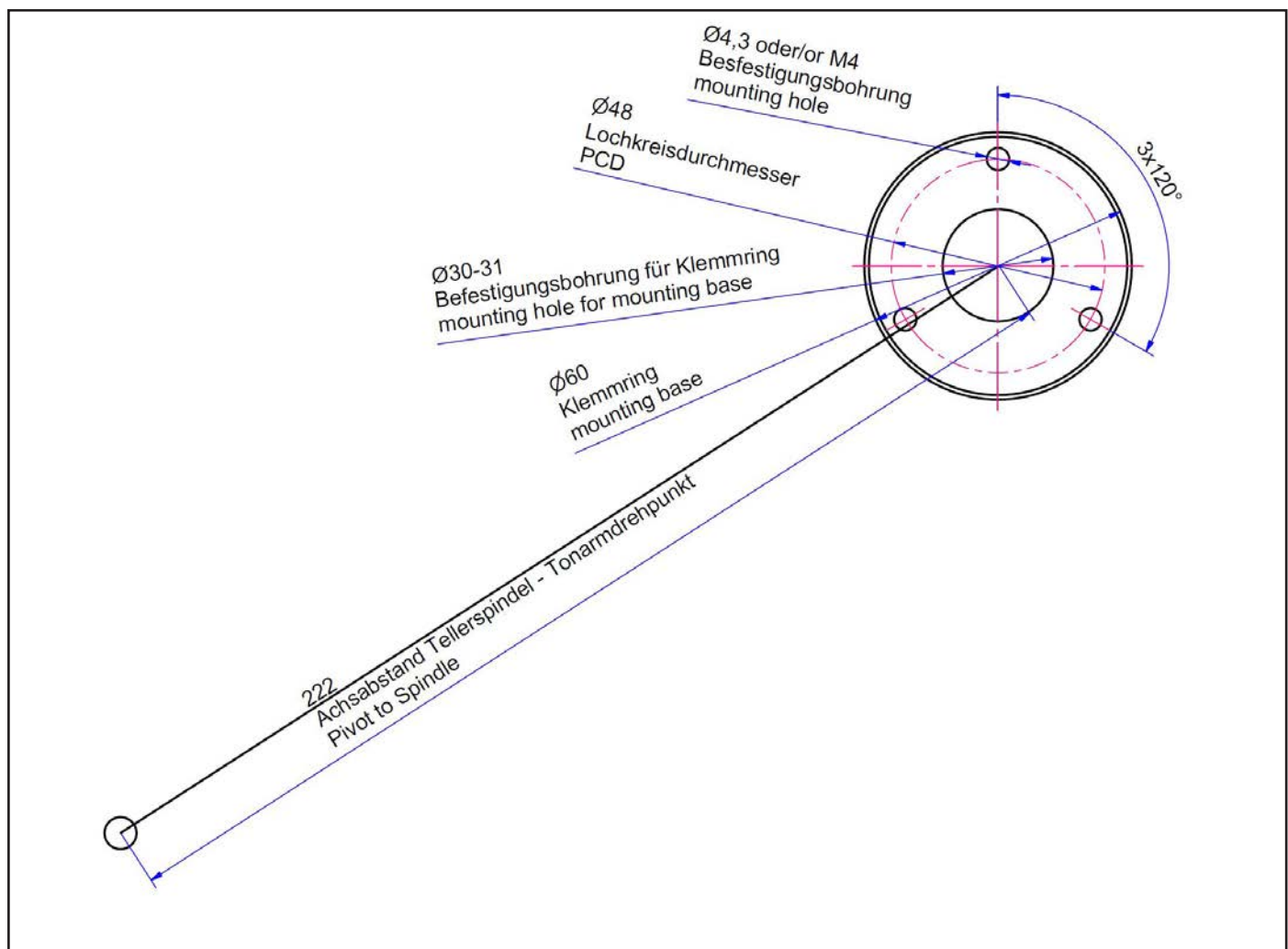


Abb. 2: Montage der Klemmbasis auf einem Laufwerk anderer Hersteller

Bei der Montage der *Satisfy Kardan* Tonarmbasis auf einer **clearaudio** Rund-Basis, benutzen Sie bitte die Zylinderkopfschrauben (M4x10). Falls Sie den Tonarm auf einem Tonarmausleger oder einer Tonarmbasis auf einem Fremdlaufwerk montieren wollen, benutzen Sie bitte die vom Hersteller der Tonarmbasis empfohlenen Schrauben.

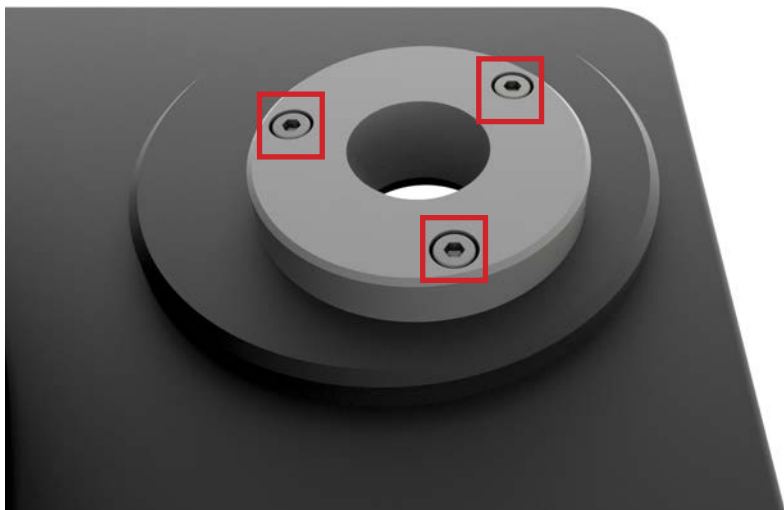


Abb. 3: clearaudio Rundbasis

Nun führen Sie vorsichtig die Kabel durch die Tonarmbasis, achten Sie bitte darauf, dass keine Kabel beschädigt oder geknickt werden! Schrauben sie den Tonarm leicht fest, damit Sie ihn zur genauen Justage noch bewegen können!



Abb. 4: Befestigung des Tonarms an der Rundbasis

User manual / Bedienungsanleitung

Zur exakten Einstellung des Drehpunktes des Tonarms empfehlen wir die clearaudio Drehtonarm Einstellschablone (Art. AC005 unter www.analogshop.de). Sie können allerdings hierzu auch ein Lineal benutzen! Hierbei müssen Sie darauf achten, dass der Abstand der Spindel zum Drehpunkt des Tonarms exakt 222 mm betragen muss! Den Abstand können Sie durch Drehen der Tonarmbasis einstellen.

**Zur Exakten Einstellung des Tonarms, müssen Sie Ihren Tonabnehmer montieren!
Folgen Sie hierbei bitte den Angaben des jeweiligen Herstellers!**

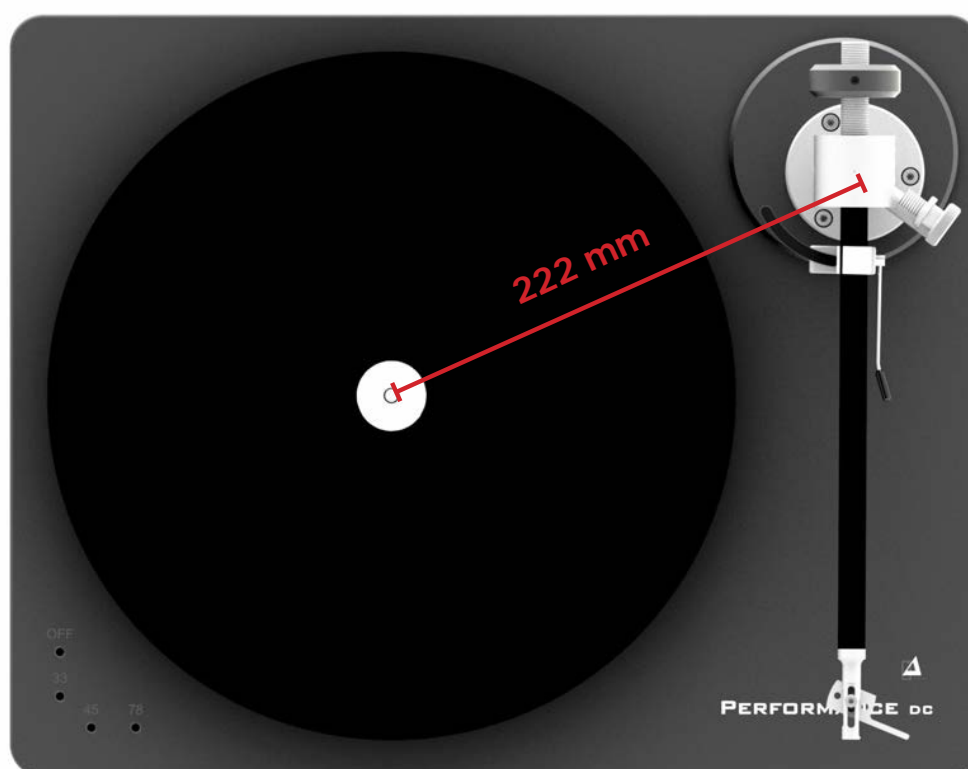


Abb. 5: Abstand der Spindel zum Drehpunkt des Tonarms

Um die Höhe Ihres Tonarms richtig einzustellen, lösen Sie bitte die Justierschrauben am Fuß der Tonarmbasis, diese befindet sich seitlich in einer Vertiefung (Bild 5) und kann mit dem Schraubendreher gelöst und nach der Höheneinstellung wieder angezogen werden! Bitte achten Sie darauf, dass das Tonarmrohr parallel zum Chassis läuft!!

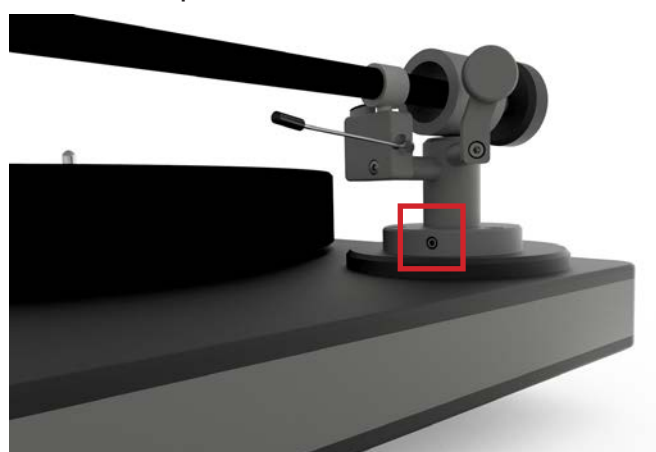


Abb. 6: Einstellen der Tonarmhöhe

Bitte beachten Sie, dass der Azimuth bereits ab Werk genau eingestellt wurde. Falls der Azimuth dennoch verändert werden muss, um Geometriefehler eines Tonabnehmers zu kompensieren, verfahren Sie bitte wie folgt: Lösen Sie die Schraube auf der Unterseite des Tonarmrohrs, nahe des Headshells. Jetzt können Sie den Azimuth durch Drehen des Headshells im Tonarmrohr verstellen.



Abb. 7: Veränderung des Azimuth

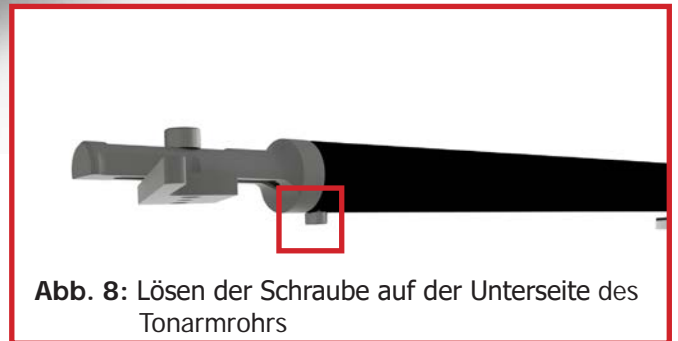


Abb. 8: Lösen der Schraube auf der Unterseite des Tonarmrohrs

Drehen Sie das Gegengewicht auf das Tonarmrohr. Stellen Sie das Auflagegewicht des Tonabnehmers durch Verdrehen des Gegengewichtes nach vorne oder hinten ein (**grüner Pfeil = mehr Auflagekraft** / **roter Pfeil = weniger Auflagekraft**).

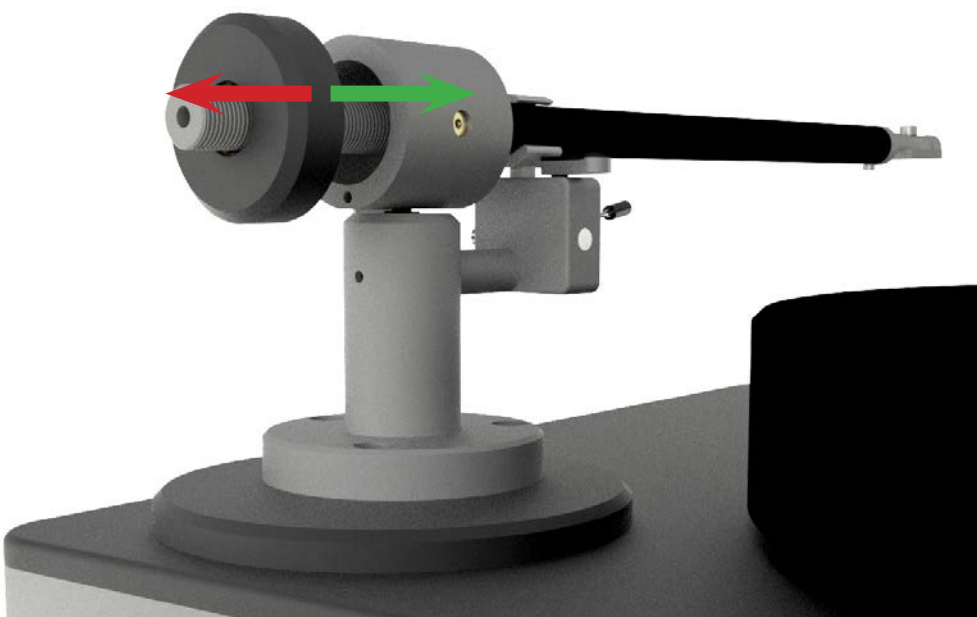


Abb. 9: Einstellen des Auflagegewichts

User manual / Bedienungsanleitung

Jetzt können Sie die Antiskatingeinstellung vornehmen. Diese wird in Abhängigkeit der Tonabnehmerauflagekraft getroffen:

<u>Einstellung des Antiskating:</u>	<u>Auflagekraft</u>	<u>Position der Antiskatingschraube</u>
Minimales Antiskating >>	10-15mN	>> siehe Abbildung 1
Mittleres Antiskating >>	15-20mN	>> siehe Abbildung 2
Maximales Antiskating >>	20mN und größer	>> siehe Abbildung 3

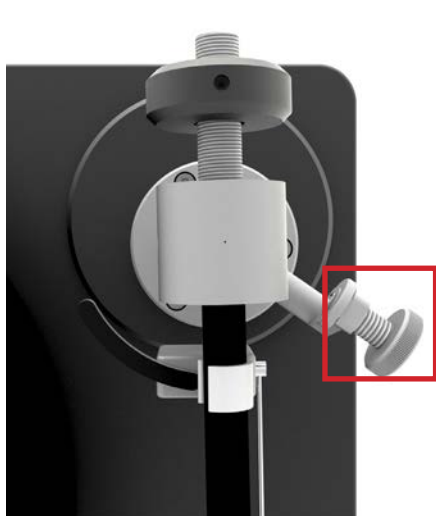


Abbildung 1
(minimales Antiskating)

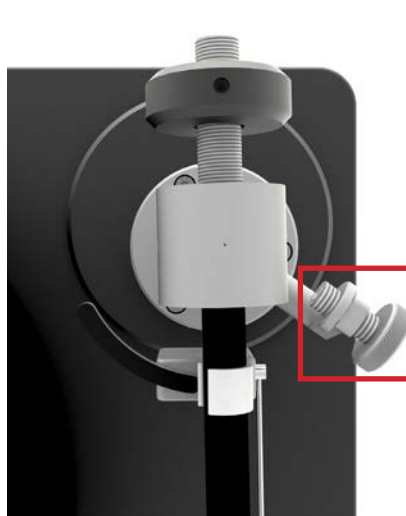


Abbildung 2
(mittleres Antiskating)



Abbildung 3
(Maximales Antiskating)

Abb. 10: Antiskating-Einstellung

Die Tonarmjustage ist nun abgeschlossen.

Nun können Sie den Satisfy Kardan Tonarm mit Ihrem Phonovorverstärker verbinden.
(Mehr Informationen über adäquate Phonovorverstärker finden Sie auf unserer Webseite www.clearaudio.de).

Der *Satisfy Kardan* Tonarm ist nun spielbereit.

Clearaudio wünscht Ihnen viel Freude beim Musikhören!

3. Besondere Hinweise

3.1 Wartung

Falls Sie Ihren **clearaudio Satisfy Kardan** Tonarm längere Zeit nicht benutzen, empfehlen wir Ihnen den Tonarmlift in regelmäßigen Abständen zu bewegen, um das Lagerfett geschmeidig zu halten und ein mögliches Haken des Tonarms beim Abspielen zu vermeiden.

3.2 Transport

Sollte ein weiterer Transport des *Satisfy Kardan* erforderlich sein, verwenden Sie immer nur die Originalverpackung. Andernfalls könnte Ihr Tonarm ernsthafte Schäden davon tragen.

3.3 Pflege

Wenn eine Wartung oder Reparatur an einem **clearaudio** Produkt erforderlich ist, wenden Sie sich bitte zuerst immer an Ihren Händler oder Vertriebspartner. Alternativ können Sie **clearaudio** direkt kontaktieren und wir werden Sie von Ihrer nächstgelegenen Servicestelle beraten.

Bewahren Sie die vollständige Originalverpackung auf. Sie benötigen diese, wenn das Produkt transportiert und / oder verschickt werden soll. Alle weiteren Fragen zu diesem Produkt können Sie an ihren örtlichen Fachhändler oder direkt an **clearaudio** richten:

clearaudio electronic GmbH

Spardorfer Str. 150
91054 Erlangen
Germany

Tel: +49 9131 40300 100

Fax: +49 9131 40300 119

www.clearaudio.de

www.analogshop.de

info@clearaudio.de

4. Technische Daten

Tonarm Version	Aluminium silber Aluminium schwarz	Carbon
Tonarmgewicht:	350 g	345 g
Justierbare Tonabnehmer:	2,5 g - 17 g	2,5 g - 17 g
Nullpunkte:	Innerer: 66,0 mm Äußerer: 120,9 mm	Innerer: 66,0 mm Äußerer: 120,9 mm
Signalkabel:	Clearaudio Direct Wire Plus (1,1 m) konfektioniert mit MPC Cinch Kabel-Kapazität: 156pF/m Kabel-Induktion: 0,52µH/m Kabel-Widerstand: 0,46Ω/m	Clearaudio Direct Wire Plus (1,1 m) konfektioniert mit MPC Cinch Kabel-Kapazität: 156pF/m Kabel-Induktion: 0,52µH/m Kabel-Widerstand: 0,46Ω/m
Überhang:	17,31 mm	17,31 mm
Gesamtlänge:	302 mm	302 mm
Effektive Tonarmlänge:	9 Zoll /239,31 mm	9 Zoll / 239,31 mm
Achsabstand: (Dorn bis Tonarmdrehpunkt)	222 mm	222 mm
Kröpfungswinkel:	25,54 °	25,54°
Abs. Maximum des relativen Fehlwinkels (bes. auf Radius):	0,123°/cm	0,123°/cm
Mittlerer Skatingfaktor bei Radien 62,9 mm und 126,9 mm	0,43	0,43
Garantie:	2 Jahre*	2 Jahre*

* Nur bei korrekt ausgefüllter und eingesandter Garantiekarte an **clearaudio** oder online registrierter Garantie innerhalb von 14 Tagen.

Änderungen bleiben vorbehalten. Lieferbar solange Vorrat reicht. Für Druckfehler keine Haftung. Irrtümer vorbehalten- Kopien und Abdrucke – auch nur auszugsweise – bedürfen der schriftlichen Genehmigung durch die **clearaudio electronic GmbH**.

User manual / Bedienungsanleitung

To receive the full **Clearaudio** warranty, you must either complete and return the relevant section of the warranty registration card to **Clearaudio**, or register your product online at <https://clearaudio.de/en/service/registration.php>, within 14 days of purchase. Otherwise only the legal warranty of 2 years can be considered. The full warranty can only be honoured if the product is returned in its original packing.

Um die volle **clearaudio** Garantie in Anspruch nehmen zu können, senden Sie uns bitte die beigelegte Garantiekarte innerhalb von zwei Wochen korrekt und vollständig ausgefüllt zu oder registrieren Sie die Garantie online unter <https://clearaudio.de/de/service/registration.php>, da sonst nur die gesetzliche Gewährleistung von 2 Jahren berücksichtigt werden kann. Nur wenn das Produkt in der Originalverpackung zurückgeschickt wurde kann **clearaudio** die volle Garantie gewährleisten.

ENGLISH WARRANTY

For warranty information, contact your local **Clearaudio** distributor.

RETAIN YOUR PURCHASE RECEIPT

Your purchase receipt is your permanent record of a valuable purchase. It should be kept in a safe place to be referred to as necessary for insurance purposes or when corresponding with **Clearaudio**.

IMPORTANT

When seeking warranty service, it is the responsibility of the consumer to establish proof and date of purchase. Your purchase receipt or invoice is adequate for such proof.

FOR U.K. ONLY

This undertaking is in addition to a consumer's statutory rights and does not affect those rights in any way.

FRANÇAIS GARANTIE

Pour des informations sur la garantie, contacter le distributeur local **Clearaudio**.

CONSERVER L'ATTESTATION D'ACHAT

L'attestation d'achat est la preuve permanente d'un achat de valeur. La conserver en lieu sûr pour s'y reporter aux fins d'obtention d'une couverture d'assurance ou dans le cadre de correspondances avec **Clearaudio**.

IMPORTANT

Pour l'obtention d'un service couvert par la garantie, il incombe au client d'établir la preuve de l'achat et d'en corroborer la date. Le reçu ou la facture constituent des preuves suffisantes.

DEUTSCH GARANTIE

Bei Garantiefragen wenden Sie sich bitte zunächst an Ihren **Clearaudio** Händler. Heben Sie Ihren Kaufbeleg gut auf. **WICHTIG!**

Die Angaben auf Ihrer Quittung erlauben uns die Identifizierung Ihres Gerätes und belegen mit dem Kaufdatum die Dauer Ihrer Garantie-Ansprüche. Für Serviceleistungen benötigen wir stets die Gerätenummer. Diese finden Sie auf dem Typenschild auf der Rückseite des Gerätes oder auch in der beigelegten Garantie-Registrierkarte.

NEDERLANDS GARANTIE

Voor inlichtingen omtrent garantie dient u zich tot uw plaatselijke **Clearaudio**.

UW KWITANTIE, KASSABON E.D. BEWAREN

Uw kwitantie, kassabon e.d. vormen uw bewijs van aankoop van een waardevol artikel en dienen op een veilige plaats bewaard te worden voor evt, verwijzing bijv, in verbend met verzekering of bij correspondentie met **Clearaudio**.

BELANGRIJK

Bij een evt, beroep op de garantie is het de verantwoordelijkheid van de consument een gedateerd bewijs van aankoop te tonen. Uw kassabon of factuur zijn voldoende bewijs.



Loving music

User manual / Bedienungsanleitung

ITALIANO GARANZIA

L'apparecchio è coperto da una garanzia di buon funzionamento della durata di un anno, o del periodo previsto dalla legge, a partire dalla data di acquisto comprovata da un documento attestante il nominativo del Rivenditore e la data di vendita. La garanzia sarà prestata con la sostituzione o la riparazione gratuita delle parti difettose. Non sono coperti da garanzia difetti derivanti da uso improprio, errata installazione, manutenzione effettuata da personale non autorizzato o, comunque, da circostanze che non possano riferirsi a difetti di funzionamento dell'apparecchio. Sono inoltre esclusi dalla garanzia gli interventi inerenti l'installazione e l'allacciamento agli impianti di alimentazione.

Gli apparecchi verranno riparati presso i nostri Centri di Assistenza Autorizzati. Le spese ed i rischi di trasporto sono a carico del cliente. La casa costruttrice declina ogni responsabilità per danni diretti o indiretti provocati dalla inosservanza delle prescrizioni di installazione, uso e manutenzione dettagliate nel presente manuale o per guasti dovuti ad uso continuato a fini professionali.

ESPAÑOL GARANZIA

Para obtener información acerca de la garantía póngase en contacto con su distribuidor **Clearaudio**.

GUARDE SU RECIBO DE COMPRA

Su recibo de compra es su prueba permanente de haber adquirido un aparato de valor, Este recibo deberá guardarlo en un lugar seguro y utilizarlo como referencia cuando tenga que hacer uso del seguro o se ponga en contacto con **Clearaudio**.

IMPORTANTE

Cuando solicite el servicio otorgado por la garantía el usuario tiene la responsabilidad de demostrar cuándo efectuó la compra. En este caso, su recibo de compra será la prueba apropiada.



Loving music

clearaudio electronic GmbH

Spardorfer Straße 150
91054 Erlangen
Germany

Phone/Tel.: +49 9131 40300 100

Fax: +49 9131 40300 119

www.clearaudio.de

www.analogshop.de

info@clearaudio.de

Handmade in Germany

(Technische Änderungen vorbehalten -

Technical specification are subject to change without prior notification)

2019