

Unify



Loving music

User manual
Bedienungsanleitung



User manual / Bedienungsanleitung



User manual2 - 10



Bedienungsanleitung.....11 - 19

Dear **Clearaudio** customer,

Thank you for purchasing the **Clearaudio Unify** radial tonearm.
This tonearm is manufactured to the highest degree of tolerance and quality.

Please read this instruction manual carefully, to avoid any damage or loss of warranty.
This manual will help you achieve an easy setup and guarantees the highest pleasure for a long time.

We wish you a lot of listening pleasure with your new **Clearaudio Unify** tonearm.

Clearaudio electronic GmbH

Warning

Do not expose the equipment to rain or moisture.
Do not handle the mains lead with wet hands.
No naked flame sources, such as lighted candles, should be placed on the equipment.
Only for use on turntables.

CE-MARKIERUNG





Contents

1. Packing contents	4
2. <i>Unify</i> tonearm mounting	5 - 9
3. Special notes	9
4. Technical data	10
Warranty.....	20 - 21

1. Packing contents

Clearaudio has developed special and secure packing for your *Unify* tonearm that ensures safe transportation.

Please keep this original packing, you will need it if you need to ship the tonearm.

Please check the contents as shown in the list of this page:

1.	<i>Unify</i> carbon fibre tonearm with Clearaudio Sixstream Super Wire	6.	Antiskating weight
2.	<i>Unify</i> tonearmbase	7.	Socket head cap screw and washer for cable strain relief
3.	Clearaudio turboweight	8.	Socket head cap screw and washer for use with cartridge spacer/weight above
4.	1x hex wrench 2.5mm 1x hex wrench 3mm	9.	Cartridge alignment gauge
5.	Additional weight for lower weight cartridges	10.	Clearaudio user manual, warranty and quality card, return delivery note

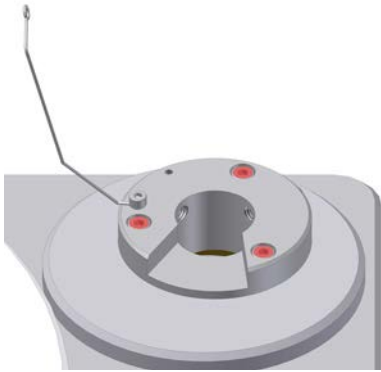
Recommended Tools:

- **Clearaudio** Cartridge alignment gauge (Art. No. AC005/IEC)
- **Clearaudio** Weight Watcher (Art. No. AC094)

Both items and more accessories are available at www.analogshop.de.

2. *Unify* tonearm mounting

Please keep in mind that these directions are for mounting the *Unify* tonearm on any **Clearaudio** turntable.



1. Mount the tonearm base to the respective armboard.
Please use the delivered screws.

Pic. 1: Mount of *Unify* tonearm base

Mounting the aluminum clamping ring on a non-Clearaudio turntable:

To install the aluminum clamping ring on the turntable chassis, you will need to drill the required holes. Please refer to the drilling template shown below (Picture 2) for the measurements to mark the exact drilling holes.

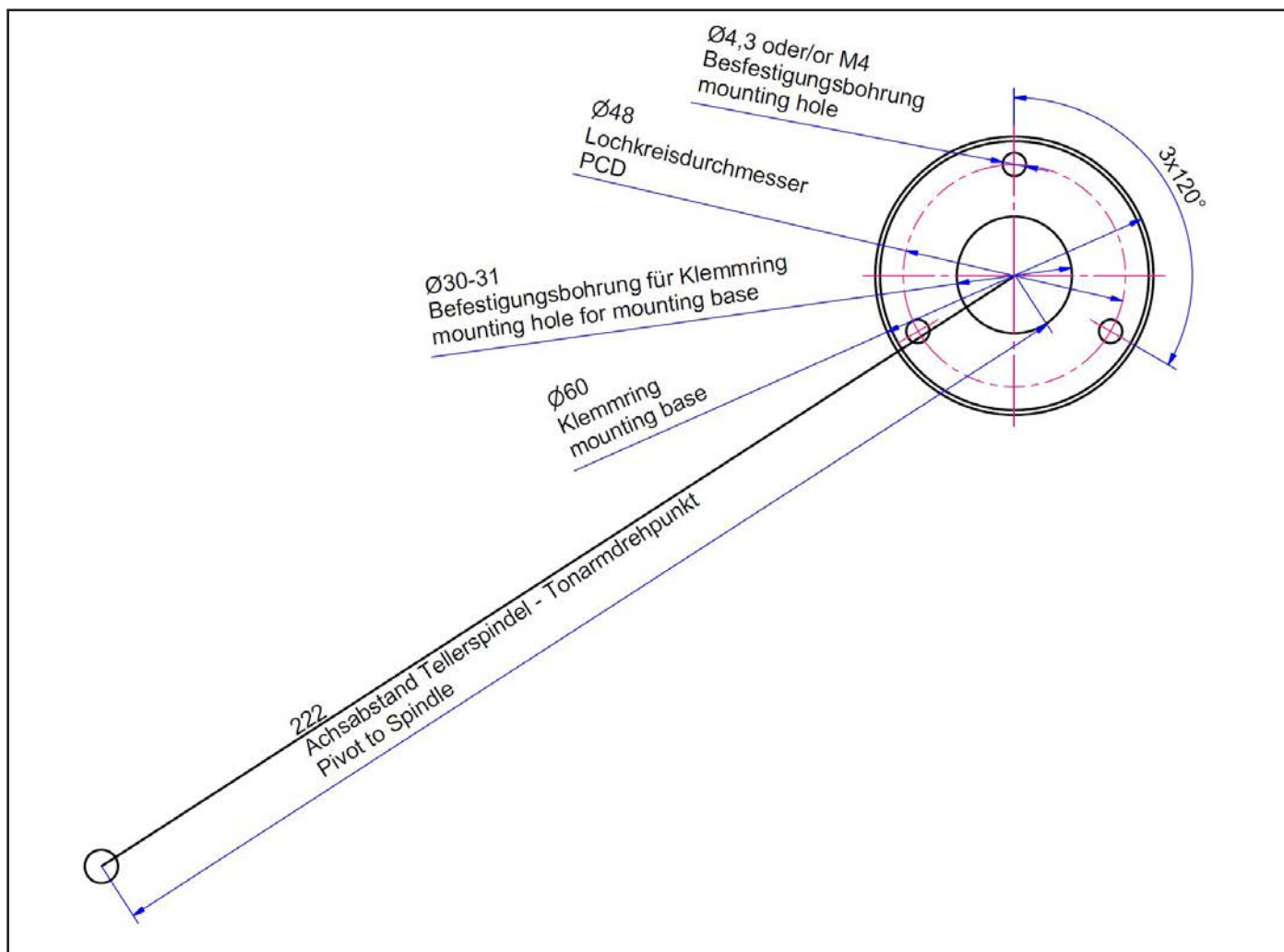
Please be informed, that this drawing is not suitable for use as a mounting tool.

Use a 3.3 mm HSS drill bit, then cut an M4 thread into each hole using an appropriate tap cutting tool.

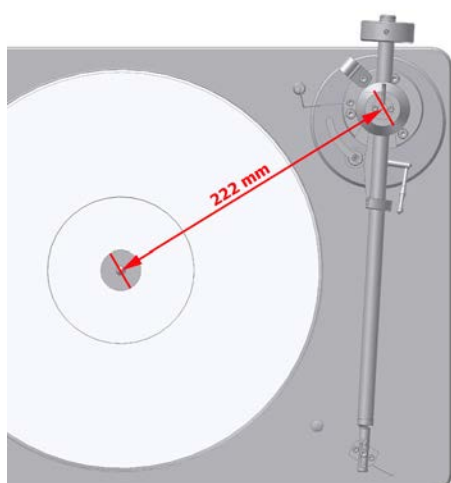
If the turntable chassis material is not suitable for cutting threads, please use a 4.5 mm HSS drill bit to drill the holes through the material. In this case use standard bolts and nuts to fix the arm base.

Please note:

This drilling template is only for *Unify* 9 inch tonearms. You will find the the correct pivot to spindle for *Unify* 10, 12 and 14 inch in the technical data on page 10.



Pic. 2: Mounting the aluminum clamping ring on a non-Clearaudio turntable



Pic. 3: Distance from spindle to the pivot (222 mm)

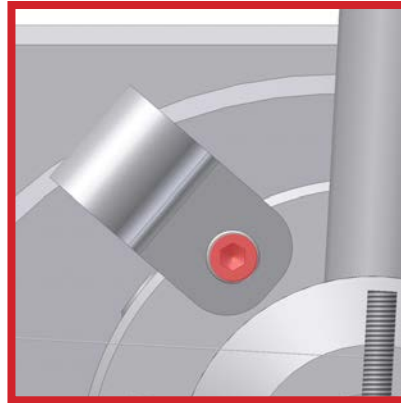
2. Make sure that the distance from the spindle to the pivot point of the tonearm is exactly 222mm. When moving the armboard in one or another direction you can locate the correct armboard position. Once located, tighten the screws of the armboard.

3. **Carefully** remove the security zip tie and unwrap the arm tube.

Caution: Once the security zip tie is removed pull it out of the armwand with reasonable care. Now, place the arm tube on to the pivot point and lock it into it's arm rest. Use the cable strain relief screw and washer to secure the cable to the tonearm base.

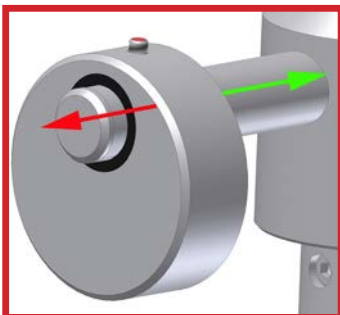


Pic. 4: Placing the arm tube to the pivot point

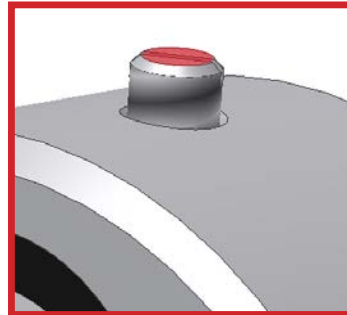


Pic. 5: Detail: Cable strain relief screw

4. Slide the **Clearaudio Turbo Weight** on the shaft of the tonearm. Lock the weight in it's position by tighten the screw in the weight. This is only a temporary position, the final adjustment will be done during cartridge installation.



Pic. 6: Turbo Weight



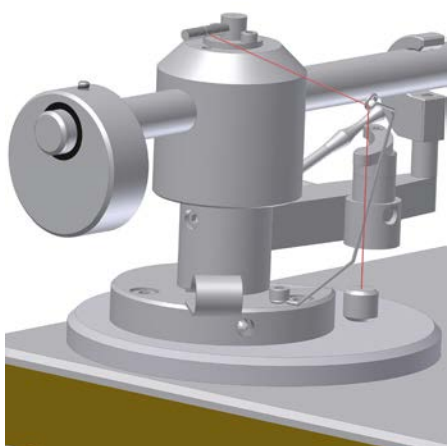
5. Mount your cartridge according to the manufacturer's instructions.

6. Use the **Clearaudio Weight Watcher** (Art.No. AC094) or the *Smart Stylus gauge* (Art.No. AC089) to set tracking force (see cartridge instructions for recommended tracking force range). Adjusting tracking force is accomplished by moving the weight towards or away from the pivot point on the shaft.

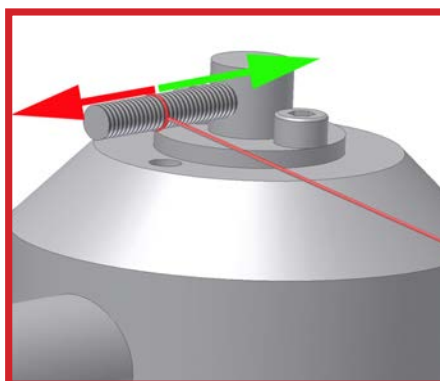
Note: When tightening the counterweight, insure that the weight is perfectly vertical otherwise this may affect your cartridges azimuth settings.

7. Align cartridge for overhang and offset angle using the **Clearaudio Cartridge alignment gauge** (Art. No.AC005/IEC). Once done, re-check tracking force.

8. Feed the anti-skating weight through the anti-skating support wand and secure it to the threaded shaft at the top of the tonearm bell. **Note:** Attaching the string to the position closes to the pivot point is equal to approx. 0.5g of anti-skate. Each additional 1/8" out on the shaft will give you another 0.5g of anti-skating force with a maximum of 3.0g if affixed to the end of the shaft.



Pic. 7: Placing the anti-skating weight



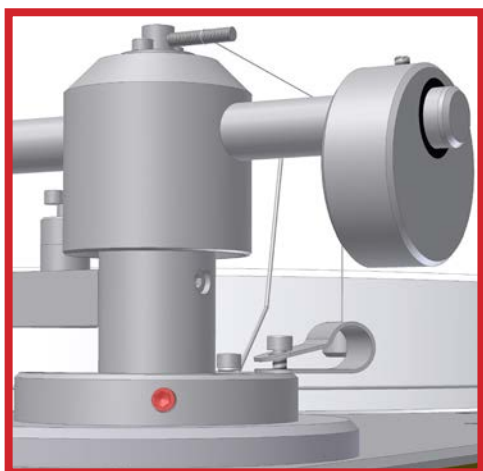
Pic. 8: Placing the anti-skating weight

Green arrowhead =
slower anti-skating

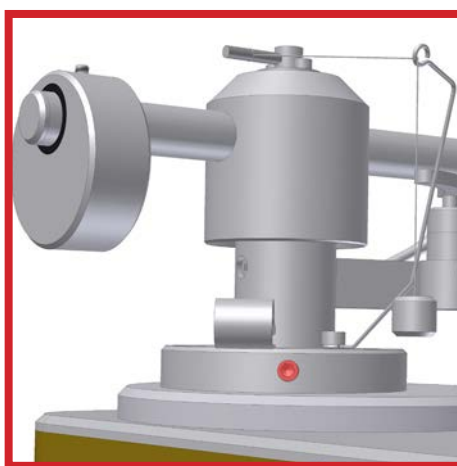
Red arrowhead =
stronger anti-skating

9. VTA adjustments are accomplished by loosening the two lock screws on the side of the armboard base (approx. at the 10:00 and 2:00 positions). Once loosened, you can move the arm up or down to achieve the desired VTA.

Please tighten both screws when finished and re-check tracking force after adjusting VTA.

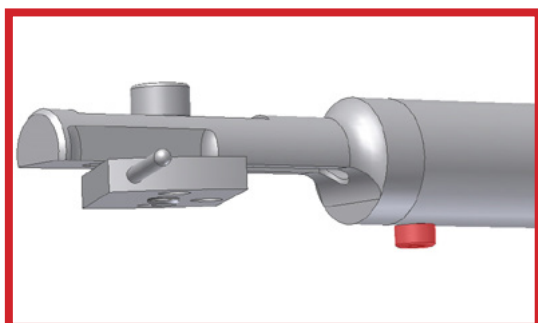


Pic. 9: Screw one for VTA



Pic. 10: Screw one for VTA

10. Azimuth adjustments are facilitated through the small allen screw on the bottom side of the armwand where the headshell enters the carbon fibre. Once you loosen this screw, you'll be able to rotate the headshell a small amount in either direction. Be sure to tighten the screw when done.



Pic. 11: Allen screw on the bottom side of the armwand



Loving music

User manual / Bedienungsanleitung

11. Listen to familiar recordings and make fine adjustments, as necessary, per cartridge manufacturers instructions for best sound.
12. Please notice: Always move the mounted tonearm after you lift it up.

Attention:

Before the first use or after a long storage, please apply the lift unit up and down approximately 4-5 times, so that the oil inside can dissolve in order that the lift unit can move smoothly.

3. Special notes

3.1 Maintenance

If you don't use your *Unify* tonearm for a longer time, please move the tonearm lifter in regular intervals. This avoid that the tonearm hang in a position when you listen to the music again.

6.2 Transportation

Should further transportation of the *Unify* tonearm be necessary, please always use the original packing material. Otherwise serious damage could occur.

6.3 Service

If any servicing or repair of a **Clearaudio** product is necessary, please first contact your dealer or distributor. Alternatively contact **Clearaudio** directly and we will advise you of your nearest service location.

PLEASE RETAIN ALL ORIGINAL PACKAGING. You will need it if this product has to be transported and/or shipped. Any further questions you may have about this product should be directed to your local dealer or direct to **Clearaudio**.

4. Technical data

Procedure during installation:

1. Axis distance check or adjustments
2. Installation of the overhang
3. Use one of the zero touch points, to adjust the cartridge on the record centre point.
4. Skating force including modulation of a radius of 133 mm or 83.9 mm, through anti-skating to be compensated.

	9 inch	10 inch	12 inch	14 inch
Construction details:	One point sapphire bearing, carbon fibre (black or silver) / stainless steel construction, incl. Unify mount base.	One point sapphire bearing, carbon fibre (black or silver) / stainless steel construction, incl. Unify mount base.	One point sapphire bearing, carbon fibre (black or silver) / stainless steel construction, incl. Unify mount base.	One point sapphire bearing, carbon fibre (black or silver) / stainless steel construction, incl. Unify mount base.
Cartridge balance range:	2.5 gram – 17 gram	2.5 gram – 17 gram	2.5 gram – 17 gram	2.5 gram – 17 gram
Null points:	Inner: 66.04 Outer: 120.9	Inner: 66.04 Outer: 120.9	Inner: 66.04 Outer: 120.9	Inner: 66.04 Outer: 120.9
Overhang:	17.3mm	15.48mm	12.9mm	12.4mm
Wiring:	Clearaudio Sixtream Super Wire (1.1m) terminated with RCA connector	Clearaudio Sixtream Super Wire (1.1m) terminated with RCA connector	Clearaudio Sixtream Super Wire (1.1m) terminated with RCA connector	Clearaudio Sixtream Super Wire (1.1m) terminated with RCA connector
Distance from pivot to stylus:	222mm	249.97mm	304mm	327mm
Offset angle:	25.54°	20.61°	17.16°	16.00°
Maximum of tilt angle according to the radius:	0.123°/cm	0.109°/cm	0.089°/cm	0.083°/cm
Middle skating factor at a radius of 133 mm and 83.9 mm:	0.49	0.41	0.36	0.33
Effective Tonearm length:	9.4 inches (exact 239.3mm)	10 inches (exact 265.45mm)	12.5 inches (exact 316.9mm)	13.4 inches (exact 339.4mm)
Overall length:	300mm	335mm	390mm	420mm
Mounting style:	Clearaudio (diameter of bore 24.85 mm)	Clearaudio (diameter of bore 24.85 mm)	Clearaudio (diameter of bore 24.85 mm)	Clearaudio (diameter of bore 24.85 mm)
Weight:	approx. 772g (incl. counterweight)	approx. 772g (incl. counterweight)	approx. 772g (incl. counterweight)	approx. 772g (incl. counterweight)
Warranty:	3 years*	3 years*	3 years*	3 years*

* Provided that the warranty card is correctly completed and returned to **Clearaudio** within 14 days of purchase.

Clearaudio electronic is not responsible for typographical errors in descriptions.

Technical specifications subject to change or improvement without prior notice.

Product availability is as long as stock lasts.

Copies and reprints of this documents, including extracts, require written consent from

Clearaudio electronic GmbH; Germany



Loving music

User manual / Bedienungsanleitung

Sehr verehrte **clearaudio** – Kundin, sehr verehrter **clearaudio** – Kunde,

Höchste Ansprüche und Made in Germany, kombiniert mit Technologie und einem zeitlosem Design lassen bestmöglichen High End Musikgenuss zu einem unschlagbaren Preis wahr werden!
Sie haben mit dem *Unify* Tonarm eines der besten Produkte seiner Art erworben.

Um alle Vorteile des *Unify* Tonarms nutzen zu können, lesen Sie bitte diese Bedienungsanleitung aufmerksam durch. Alle Hinweise dienen dem Ausschöpfen der vollen Klangeigenschaften und bewahren Sie vor Fehlbedienungen.

Wir wünschen Ihnen viel Freude mit Ihrem neuen **clearaudio** *Unify* Tonarm.

clearaudio electronic GmbH

Warnung

Das Gerät nicht Regen oder Feuchtigkeit aussetzen.

Das Netzkabel nicht mit feuchten oder nassen Händen anfassen.

Es dürfen keine Gegenstände mit offener Flamme, wie etwa brennende Kerzen, auf dem Gerät aufgestellt werden.

Nur zur Nutzung auf Plattenspieler.

CE-MARKIERUNG



Inhaltsverzeichnis

1. Lieferumfang.....	13
2. Montage des <i>Unify</i> Tonarmes.....	14 - 18
3. Besondere Hinweise.....	18
4. Technische Daten.....	19
Garantie	20 - 21



Loving music

User manual / Bedienungsanleitung

1. Lieferumfang

Der **clearaudio Unify** Tonarm wird in einer speziellen Verpackung geliefert, um einen sicheren Transport zu gewährleisten.

Bitte kontrollieren Sie den Inhalt nach unten beschriebener Auflistung (Ziffern 1. bis 10.)

Bitte heben Sie die Verpackung für Transportzwecke unbedingt auf.

1.	<i>Unify</i> Carbon Tonarm mit clearaudio Sixstream Super Wire	6.	Antiskatinggewicht
2.	<i>Unify</i> Tonarmbasis	7.	4 x Inbusschraube M 4x10 mm mit V2A Beilagscheibe zur Befestigung der Kabelführung an der Tonarmbasis
3.	clearaudio Turbo Weight	8.	Inbusschraube M 3x10 mm mit V2A Beilagscheibe (bei Benutzung des Zusatzgewichts) für Headshell
4.	Innensechskantschlüssel 1x 2,5 mm 1x 3 mm	9.	Einstellschablone
5.	Zusatzgewicht (für Tonabnehmer mit geringem Eigengewicht)	10.	clearaudio Bedienungsanleitung, Garantie – und Qualitätskarte, Rücklieferschein

Empfohlene Hilfsmittel:

- **clearaudio** Cartridge alignment gauge (Art. Nr. AC005/IEC)
- **clearaudio** Weight Watcher (Art. Nr. AC094)

Diese und viele andere Zubehörartikel sind auch über unseren Onlineshop www.analogshop.de erhältlich.

2. Montage des *Unify* Tonarmes

Bitte beachten Sie, dass diese Montageanleitung zur Installation des *Unify* nur für **clearaudio** Plattenspieler gilt.

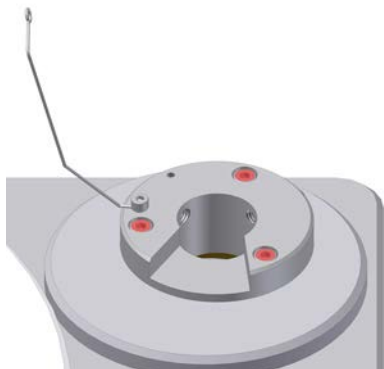


Bild 1: Montage der Tonarmbasis

1. Bei der Montage der Tonarmbasis auf einer Champion - Basis, benutzen Sie bitte die kurzen Schrauben (Zubehör: Nr. 7). Bei der Montage auf allen anderen Basen (**clearaudio** oder Fremdfabrikaten) benutzen Sie bitte die empfohlene Schrauben des jeweiligen Herstellers.

Montage der Aluminium-Klemmbasis auf einem Laufwerk anderer Hersteller:

Um die Aluminium-Klemmbasis auf dem Laufwerkchassis anbringen zu können, müssen erst die Bohrungen zur Befestigung angebracht werden. Die Maße zum Anzeichnen der exakten Bohrlochabstände entnehmen Sie bitte der unten abgebildeten Bohrschablone (siehe Abb. 2).

Bitte beachten Sie, dass diese Abbildung nicht maßstabsgetreu ist.

Verwenden sie für die Bohrungen einen 3,3 mm HSS-Spiralbohrer. Anschließend schneiden Sie in die Bohrungen mit einem Gewindebohrer jeweils M4-Gewinde.

Ist das Material das Laufwerkchassis nicht dazu geeignet, es mit Gewinden zu versehen, verwenden Sie bitte einen 4,5 mm HSS-Spiralbohrer, um die Bohrungen durch das Material zu bohren. In diesem Fall können Sie den Klemmring mit handelsüblichen Schrauben in der entsprechenden Länge und den dazu passenden Muttern befestigen (V2A-Inbus).

Bitte beachten:

Diese Bohrschablone ist nur für *Unify* 9 Zoll Tonarm geeignet.

Den korrekten Achsabstand Tellerspindel zu Tonarmdrehpunkt für *Unify* 10, 12 und 14 entnehmen Sie bitte den technischen Daten auf Seite 19.

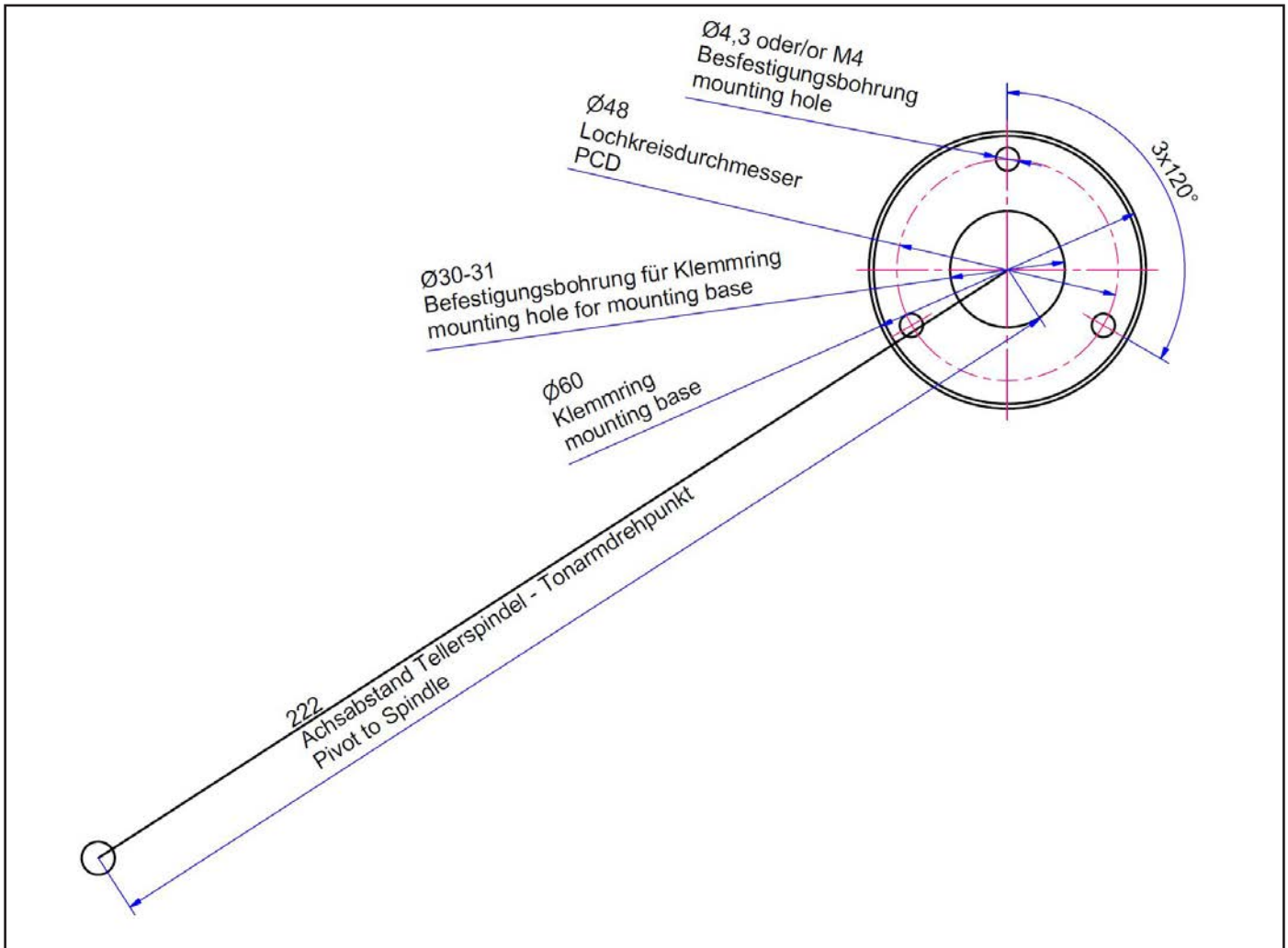


Bild. 2: Montage der Klemmbasis auf einem Laufwerk anderer Hersteller

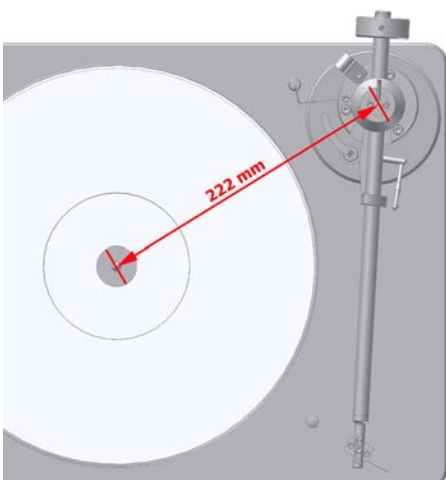


Bild 3: Abstand der Spindel zum Drehpunkt

2. Zur exakten Einstellung des Drehpunktes des Tonarms empfehlen wir die **clearaudio** Drehtonarm-Einstellschablone (AC005)! Dabei müssen Sie darauf achten, dass der Abstand der Spindel zum Drehpunkt des Tonarms exakt 222 mm (für 9 Zoll Tonarme) betragen muss!

Den Abstand können Sie durch Drehen der Tonarmbasis einstellen. Bitte schrauben Sie die Tonarmbasis nach Verändern des Abstands wieder fest.

- Bitte entfernen Sie vorsichtig den Klebestreifen (Transportsicherung). Beachten Sie bitte, dass das Kabel darüber hinaus nicht gesichert ist, deshalb sollten Sie es mit einer Hand festhalten, damit die dünnen Signalkabel nicht abreißen können! Befestigen Sie die Kabelführung an der Tonarmbasis. Benutzen Sie hierfür die mitgelieferten Schrauben (Zubehör Nr.7).

Tipp: Am einfachsten ist es, den Tonarm vorsichtig auf dem Plattenteller abzulegen! (Legen Sie vorher ein Tuch auf den Plattenteller, damit dieser nicht verkratzt wird!)



Bild 4: Befestigung der Kabelführung an der Tonarmbasis

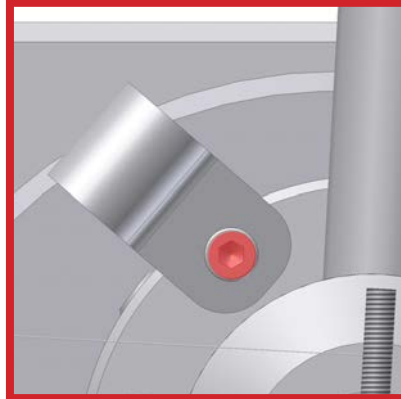


Bild 5: Schraube zur Befestigung der Kabelführung

- Nun setzen Sie bitte die Tonarmglocke vorsichtig auf den Dorn der Tonarmbasis auf. Achten Sie bitte darauf, dass Sie dabei kein Kabel knicken oder einklemmen.
- Setzen Sie das Turbo Weight (Gegengewicht) auf das Tonarmrohr. Stellen Sie das Auflagegewicht des Tonabnehmers durch Verschieben des Gegengewichtes nach vorne oder hinten ein. Bitte beachten Sie bei der Fixierung des Gewichtes (nach der Gewichtseinstellung), dass dieses vertikal ausgerichtet ist, andernfalls könnte der Azimuth des Tonabnehmers (vertikale Stellung des Tonabnehmers) nicht korrekt sein! Die Folge der Fehleinstellung wäre eine ungleiche Abtastung der Rillenlaufbahn.

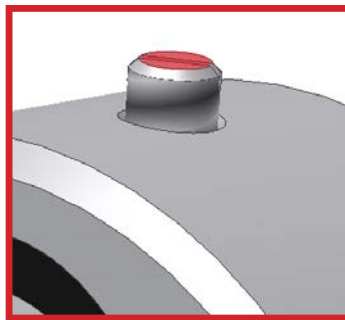
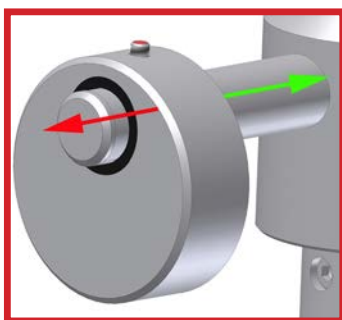


Bild 6: Turbo Weight

- Fädeln Sie das Ende des Antiskating-Gewichts durch die Führungsöse und führen die Schlaufe über den Gewindestab oberhalb der Tonarmglocke! Bitte beachten: Die Position unmittelbar an der Tonarmglocke entspricht einer Antiskatingkraft von 0,5 Gramm. Je fünf weitere Rillen (nach außen) entsprechen ca. 0,5 Gramm. Exakte Einstellsicherheit bietet allerdings nur die Benutzung einer Testplatte zur Überprüfung.

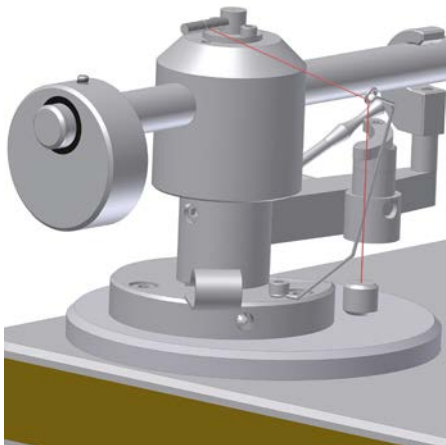
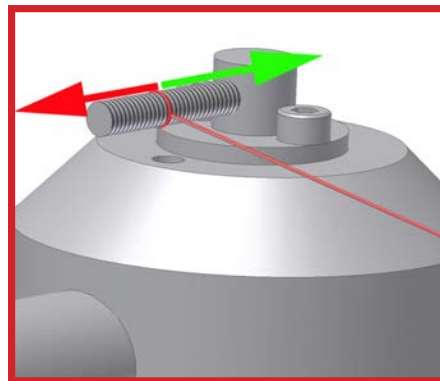


Bild 7: Antiskating Einstellung



**Green arrowhead =
slower anti-skating**

**Red arrowhead =
stronger anti-skating**

Bild 8: Antiskating-Einstellung

7. Zum richtigen Einstellen der Höhe Ihres Tonarms lösen Sie bitte beide Justierschrauben am Fuß der Tonarmbasis; diese befinden sich seitlich in einer Vertiefung und können mit dem Innensechskantschlüssel (4) gelöst und nach der Höheneinstellung wieder angezogen werden! Bei aufgelegter LP sollte der Arm parallel zur LP-Oberfläche ausgerichtet sein.

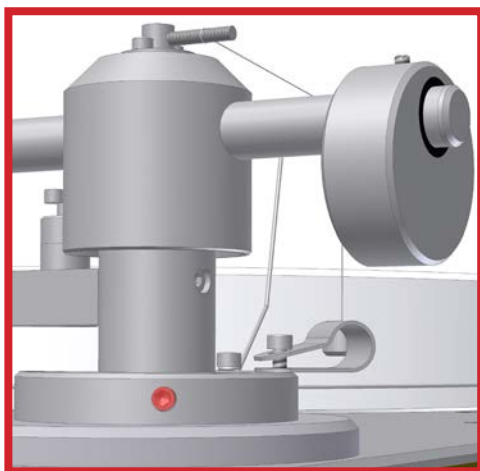


Bild 9: Justierschraube eins

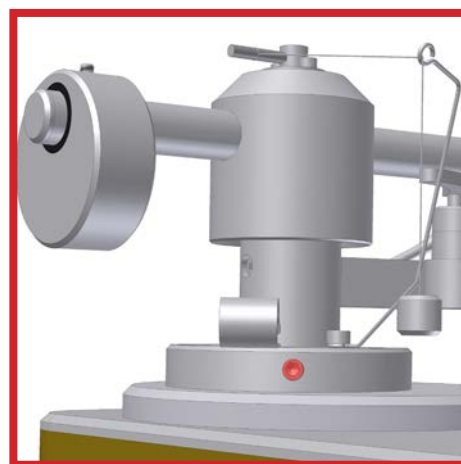


Bild 10: Justierschraube zwei

8. Bitte beachten Sie, dass der Azimuth bereits ab Werk genau eingestellt wurde. Falls der Azimuth dennoch verändert werden muss, um Geometriefehler eines Tonabnehmers zu kompensieren, verfahren Sie bitte wie folgt: Lösen Sie die Schraube auf der Unterseite des Tonarmrohrs nahe des Headshells. Jetzt können Sie den Azimuth durch Drehen des Headshells im Tonarmrohr verstellen.

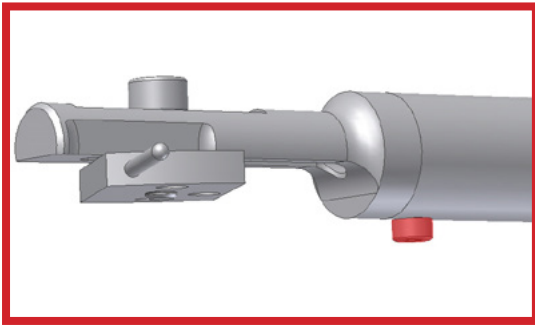


Bild 11: Azimuth-Einstellung nach Lösen Schraube auf der Unterseite des Tonarmrohrs

9. Montieren und justieren Sie Ihren Tonabnehmer nach Anleitung des jeweiligen Herstellers!
Bitte beachten Sie, dass Sie bei der Montage des Tonabnehmers immer den Nadelschutz auf dem Tonträgersystem belassen.
10. Bitte beachten: bewegen Sie den fertig montierten Tonarm nur, nachdem Sie ihn mittels Tonarmlifter angehoben haben!

Wichtig:

Vor dem erstmaligen Benutzen oder nach längerem Stillstand müssen Sie den Lift ca. 4-5 x betätigen, damit sich das Fett im Tonarmlift lösen kann und die Liftbank gleichmäßig und ordnungsgemäß abgesenkt werden kann.

3. Besondere Hinweise

3.1 Wartung

Falls Sie Ihren **clearaudio Unify** Tonarm längere Zeit nicht benutzen, empfehlen wir Ihnen den Tonarmlift in regelmäßigen Abständen zu bewegen, um das Lagerfett geschmeidig zu halten und ein mögliches Haken des Tonarms beim Abspielen zu vermeiden.

6.2 Transport

Sollte ein weiterer Transport des *Unify* erforderlich sein, verwenden Sie immer nur die Originalverpackung. Andernfalls könnte Ihr Tonarm ernsthafte Schäden davon tragen.

6.3 Pflege

Wenn eine Wartung oder Reparatur an einem **clearaudio** Produkt erforderlich ist, wenden Sie sich bitte zuerst immer an Ihren Händler oder Vertriebspartner. Alternativ können Sie **clearaudio** direkt kontaktieren und wir werden Sie von Ihrer nächstgelegenen Servicestelle beraten.

Bewahren Sie die vollständige Originalverpackung auf. Sie benötigen diese, wenn das Produkt transportiert und / oder verschickt werden soll. Alle weiteren Fragen zu diesem Produkt können Sie an ihren örtlichen Fachhändler oder direkt an **clearaudio** richten.



User manual / Bedienungsanleitung

4. Technische Daten

Vorgehensweise bei der Einstellung:

1. Achsabstand überprüfen/einstellen
2. Überhang einstellen
3. Bei einem der beiden Nulldurchgangsradien radiale Ausrichtung des Tonkopfes auf den Plattenmittelpunkt einstellen.
4. Skatingkraft mit Modulation bei Radius 133 mm oder 83,9 mm per Antiskating kompensieren

	9 Zoll	10 Zoll	12 Zoll	14 Zoll
Konstruktionsprinzip:	Einpunkt Saphir Lager, inkl. Basis, Carbonfiber-Tonarmrohr in schwarz oder silber	Einpunkt Saphir Lager, inkl. Basis, Carbonfiber-Tonarmrohr in schwarz oder silber	Einpunkt Saphir Lager, inkl. Basis, Carbonfiber-Tonarmrohr in schwarz oder silber	Einpunkt Saphir Lager, inkl. Basis, Carbonfiber-Tonarmrohr in schwarz oder silber
Justierbare Tonabnehmer:	2,5 g – 17 g	2,5 g – 17 g	2,5 g – 17 g	2,5 g – 17 g
Nullpunkte:	Innerer: 66,04 Äußerer: 120,9	Innerer: 66,04 Äußerer: 120,9	Innerer: 66,04 Äußerer: 120,9	Innerer: 66,04 Äußerer: 120,9
Überhang:	17,31 mm	15,48 mm	15,48 mm	12,4 mm
Signalkabel:	clearaudio Sixtream Super Wire (1,1 m) konfektioniert mit MPC Cinch Steckern	clearaudio Sixtream Super Wire (1,1 m) konfektioniert mit MPC Cinch Steckern	clearaudio Sixtream Super Wire (1,1 m) konfektioniert mit MPC Cinch Steckern	clearaudio Sixtream Super Wire (1,1 m) konfektioniert mit MPC Cinch Steckern
Abstand (Mitte Tonarmlager zu Mitte Tellerlager):	222 mm	249,97 mm	304 mm	327 mm
Kröpfungswinkel:	25,54 °	20,61 °	17,16 °	16,00 °
Abs. Maximum des Fehlwinkels Bezogen auf Radius:	0,123 °/cm	0,109 °/cm	0,089 °/cm	0,083 °/cm
Mittlerer Skatingfaktor bei Radien 133 mm und 83.9 mm:	0,49	0,41	0,36	0,33
Effektive Tonarmlänge:	239,3 mm	265,45 mm	316,9 mm	339,4 mm
Gesamtlänge:	300 mm	335 mm	390 mm	420 mm
Tonarmaufnahmebohrung:	clearaudio (Bohrungsdurchmesser: 24,85 mm)	clearaudio (Bohrungsdurchmesser: 24,85 mm)	clearaudio (Bohrungsdurchmesser: 24,85 mm)	clearaudio (Bohrungsdurchmesser: 24,85 mm)
Gewicht:	ca. 772 g (inkl. Gegengewicht)	ca. 772 g (inkl. Gegengewicht)	ca. 772 g (inkl. Gegengewicht)	ca. 772 g (inkl. Gegengewicht)
Garantie:	3 Jahre*	3 Jahre*	3 Jahre*	3 Jahre*

* Nur bei korrekt ausgefüllter und eingesandter Garantiekarte an **clearaudio** innerhalb von 14 Tagen.

Änderungen bleiben vorbehalten. Lieferbar solange Vorrat reicht. Für Druckfehler keine Haftung. Irrtümer vorbehalten- Kopien und Abdrucke – auch nur auszugsweise – bedürfen der schriftlichen Genehmigung durch die **clearaudio electronic GmbH**.

User manual / Bedienungsanleitung

To achieve the full **Clearaudio** warranty, it is necessary that you fill out and send the corresponding part of the warranty registration certificate /card back to **Clearaudio**, within two weeks after purchase. Only if the product is returned in it's original packing **Clearaudio** can provide the warranty of 2 years for the *Unifytonearm* .

Um die volle **clearaudio** Garantie in Anspruch nehmen zu können, senden Sie uns bitte die beigelegte Garantiekarte innerhalb von zwei Wochen korrekt und vollständig ausgefüllt zu, da sonst nur die gesetzliche Gewährleistung berücksichtigt werden kann. Nur bei Verwendung der Original-Verpackung während einer Rücksendung kann **clearaudio** die vollen 2 Jahre Garantie auf den *UnifyTonarm* geben.



ENGLISH

WARRANTY

For warranty information, contact your local **Clearaudio** distributor.

RETAIN YOUR PURCHASE RECEIPT

Your purchase receipt is your permanent record of a valuable purchase. It should be kept in a safe place to be referred to as necessary for insurance purposes or when corresponding with **Clearaudio**.

IMPORTANT

When seeking warranty service, it is the responsibility of the consumer to establish proof and date of purchase.

Your purchase receipt or invoice is adequate for such proof.

FOR U.K. ONLY

This undertaking is in addition to a consumer's statutory rights and does not affect those rights in any way.



FRANÇAIS

GARANTIE

Pour des informations sur la garantie, contacter le distributeur local **Clearaudio**.

CONSERVER L'ATTESTATION D'ACHAT

L'attestation d'achat est la preuve permanente d'un achat de valeur. La conserver en lieu sûr pour s'y reporter aux fins d'obtention d'une couverture d'assurance ou dans le cadre de correspondances avec **Clearaudio**.

IMPORTANT

Pour l'obtention d'un service couvert par la garantie, il incombe au client d'établir la preuve de l'achat et d'en corroborer la date. Le reçu ou la facture constituent des preuves suffisantes.



DEUTSCH

GARANTIE

Bei Garantiefragen wenden Sie sich bitte zunächst an Ihren **Clearaudio** Händler. Heben Sie Ihren Kaufbeleg gut auf.

WICHTIG!

Die Angaben auf Ihrer Quittung erlauben uns die Identifizierung Ihres Gerätes und belegen mit dem Kaufdatum die Dauer Ihrer Garantie-Ansprüche. Für Serviceleistungen benötigen wir stets die Gerätenummer. Diese finden Sie auf dem Typenschild auf der Rückseite des Gerätes oder auch in der beigelegten Garantie-Registrierkarte.



NEDERLANDS

GARANTIE

Voor inlichtingen omtrent garantie dient u zich tot uw plaatselijke **Clearaudio**.

UW KWITANTIE, KASSABON E.D. BEWAREN

Uw kwitantie, kassabon e.d. vormen uw bewijs van aankoop van een waardevol artikel en dienen op een veilige plaats bewaard te worden voor evt, verwijzing bijv, in verbond met verzekering of bij correspondentie met **Clearaudio**.

BELANGRIJK

Bij een evt, beroep op de garantie is het de verantwoordelijkheid van de consument een gedateerd bewijs van aankoop te tonen. Uw kassabon of factuur zijn voldoende bewijs.



Loving music

User manual / Bedienungsanleitung

ITALIANO

GARANZIA

L'apparecchio è coperto da una garanzia di buon funzionamento della durata di un anno, o del periodo previsto dalla legge, a partire dalla data di acquisto comprovata da un documento attestante il nominativo del Rivenditore e la data di vendita. La garanzia sarà prestata con la sostituzione o la riparazione gratuita delle parti difettose. Non sono coperti da garanzia difetti derivanti da uso improprio, errata installazione, manutenzione effettuata da personale non autorizzato o, comunque, da circostanze che non possano riferirsi a difetti di funzionamento dell'apparecchio. Sono inoltre esclusi dalla garanzia gli interventi inerenti l'installazione e l'allacciamento agli impianti di alimentazione.

Gli apparecchi verranno riparati presso i nostri Centri di Assistenza Autorizzati. Le spese ed i rischi di trasporto sono a carico del cliente. La casa costruttrice declina ogni responsabilità per danni diretti o indiretti provocati dalla inosservanza delle prescrizioni di installazione, uso e manutenzione dettagliate nel presente manuale o per guasti dovuti ad uso continuato a fini professionali.

ESPAÑOL

GARANTIA

Para obtener información acerca de la garantía póngase en contacto con su distribuidor **Clearaudio**.

GUARDE SU RECIBO DE COMPRA

Su recibo de compra es su prueba permanente de haber adquirido un aparato de valor, Este recibo deberá guardarlo en un lugar seguro y utilizarlo como referencia cuando tenga que hacer uso del seguro o se ponga en contacto con **Clearaudio**.

IMPORTANTE

Cuando solicite el servicio otorgado por la garantía el usuario tiene la responsabilidad de demostrar cuándo efectuó la compra. En este caso, su recibo de compra será la prueba apropiada.





Loving music

clearaudio electronic GmbH

Spardorfer Straße 150
91054 Erlangen
Germany

Phone/Tel.: +49 9131 40300 100

Fax: +49 9131 40300 119

www.clearaudio.de

www.analogshop.de

info@clearaudio.de

Handmade in Germany

(Technische Änderungen vorbehalten -

Technical specification are subject to change without prior notification)

2018